

## Specifications

<b>XS-S6900</b> Speaker	Coaxial 2-way: Woofer 16 × 24 cm (6 3/8 × 9 1/2 in.) cone type Tweeter 6.6 cm (5/8 in.) cone type
Peak power	200 watts
Rated power	40 watts
Impedance	4 ohms
Sensitivity	91 dB/W/m
Frequency response	28 – 26,000 Hz
Mass	Approx. 1,160 g (2 lb. 9 oz.) per speaker

<b>XS-S1600</b> Speaker	Coaxial 2-way: Woofer 16 cm (6 3/8 in.) cone type Tweeter 4.5 cm (1 13/16 in.) cone type
Peak power	170 watts
Rated power	35 watts
Impedance	4 ohms
Sensitivity	91 dB/W/m
Frequency response	30 – 25,000 Hz
Mass	Approx. 620 g (1 lb. 6 oz.) per speaker

<b>XS-S1300</b> Speaker	Coaxial 2-way: Woofer 13 cm (5 1/8 in.) cone type Tweeter 4.5 cm (1 13/16 in.) cone type
Peak power	140 watts
Rated power	35 watts
Impedance	4 ohms
Sensitivity	90 dB/W/m
Frequency response	40 – 25,000 Hz
Mass	Approx. 590 g (1 lb. 5 oz.) per speaker

*Design and specifications are subject to change without notice.*

## Spécifications

<b>XS-S6900</b> Haut-parleur	Coaxial à 2 voies : Caisson de graves de 16 × 24 cm (6 3/8 × 9 1/2 po) type conique Caisson des aiguës de 6,6 cm (5/8 po) type conique
Puissance de crête	200 watts
Puissance nominale	40 watts
Impédance	4 ohms
Sensibilité	91 dB/W/m
Réponse de fréquence	28 à 26.000 Hz
Poids	Env. 1.160 g (2 lb 9 oz) par haut-parleur

<b>XS-S1600</b> Haut-parleur	Coaxial à 2 voies : Caisson de graves de 16 cm (6 3/8 po) type conique Caisson des aiguës de 4,5 cm (1 13/16 po) type conique
Puissance de crête	170 watts
Puissance nominale	35 watts
Impédance	4 ohms
Sensibilité	91 dB/W/m
Réponse de fréquence	30 à 25.000 Hz
Poids	Env. 620 g (1 lb 6 oz) par haut-parleur

<b>XS-S1300</b> Haut-parleur	Coaxial à 2 voies : Caisson de graves de 13 cm (5 1/8 po) type conique Caisson des aiguës de 4,5 cm (1 13/16 po) type conique
Puissance de crête	140 watts
Puissance nominale	35 watts
Impédance	4 ohms
Sensibilité	90 dB/W/m
Réponse de fréquence	40 à 25.000 Hz
Poids	Env. 590 g (1 lb 5 oz) par haut-parleur

*La conception et les spécifications sont sujettes à modification sans préavis.*

# SONY

## 2-way Speaker

Instructions

Mode d'emploi

**XS-S6900**  
**XS-S1600**  
**XS-S1300**

Sony Corporation © 2003 Printed in Thailand

## Precautions

- Do not continuously use the speaker system beyond the peak power handling capacity.
- Keep recorded tapes, watches, and personal credit cards using magnetic coding away from the speaker system to protect them from damage caused by the magnets in the speakers.

If you cannot find an appropriate mounting location, consult your car dealer or your nearest Sony dealer before mounting.

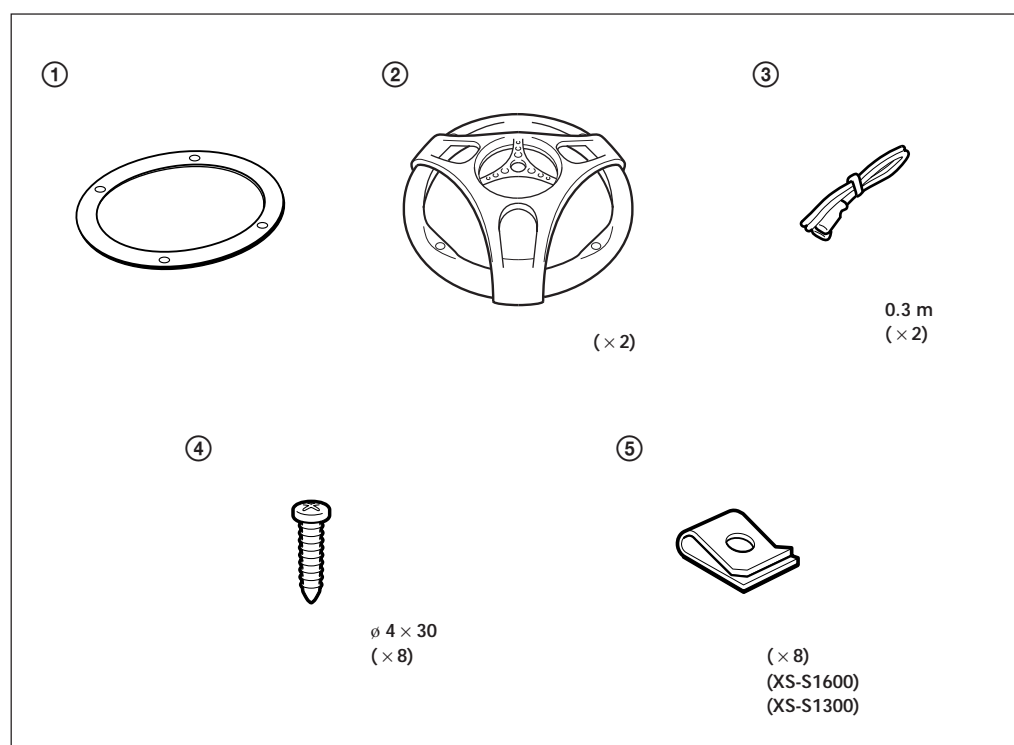
## Précautions

- Éviter de soumettre le système de haut-parleurs à une utilisation continue au-delà de la capacité de traitement de la puissance de crête.
- Garder les bandes enregistrées, les montres et les cartes de crédit utilisant un code magnétique à l'écart du système de haut-parleurs pour éviter tout dommage causé par les aimants des haut-parleurs.

Si l'on ne peut trouver un emplacement adéquat pour l'installation, prière de consulter le détaillant Sony le plus proche.

## Parts list

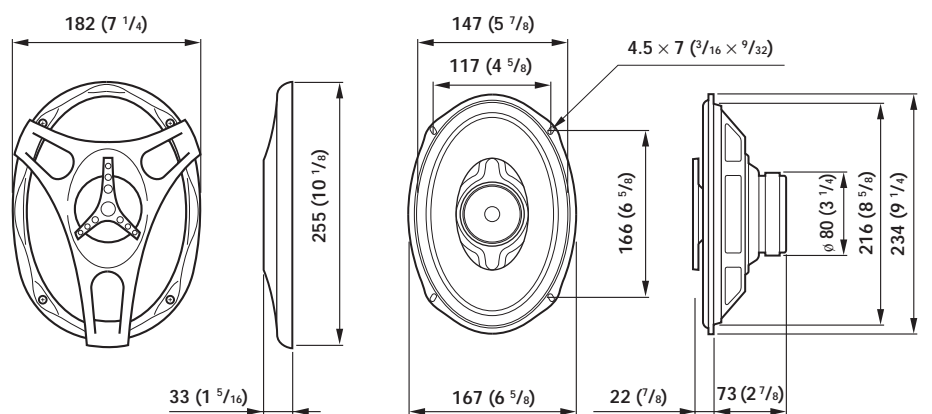
### Liste des pièces



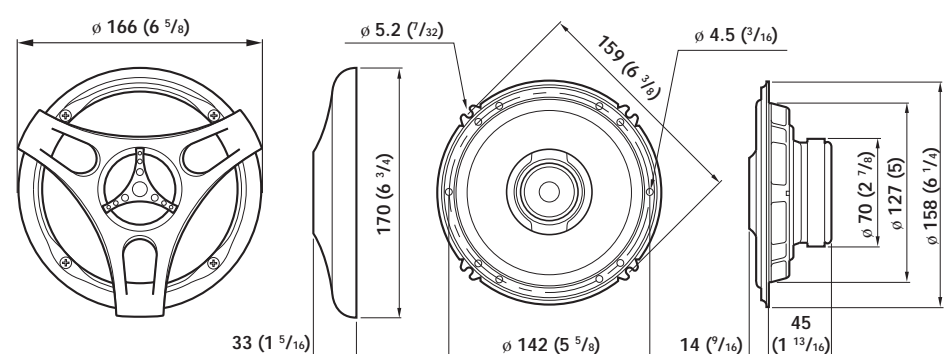
## Dimensions

Unit: mm (in.)  
Unité : mm (po)

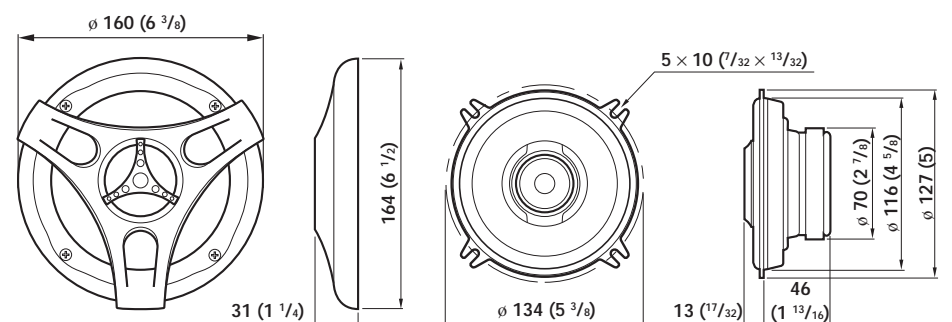
### XS-S6900



### XS-S1600



### XS-S1300



# Mounting/Montage

## Before mounting

A depth of at least 73 mm / 2 7/8 in. (45 mm / 1 13/16 in.)\* (46 mm / 1 13/16 in.)\*\* is required for flush mounting. Measure the depth of the area where you are to mount the speaker, and ensure that the speaker is not obstructing any other components of the car. Keep the following in mind when choosing a mounting location:

- Make sure that nothing is obstructing around the mounting location of the door (front or rear) or the rear tray where you are to mount the speaker.
- A hole for mounting may already be cut out of the inner panel of the door (front or rear) or the rear tray. In this case, you need to modify the board only.
- If you are to mount this speaker system in the door (front or rear), make sure that the speaker terminals, frame or magnet do not interfere with any inner parts, such as the window mechanism in the door (when you open or close the window), etc.

Also make sure that the speaker grille does not touch any inner fittings, such as the window cranks, door handles, arm rests, door pockets, lamps or seats etc.

- If you are to mount this speaker system in the rear tray, make sure that the speaker terminals, frame or magnet do not touch any inner parts of the car, such as the torsion bar springs (when you open or close the trunk lid), etc.

Also make sure that the speaker grille does not touch any inner fittings, such as seat belts, head rests, center brake lights, inner covers of the rear wipers, curtains or air purifiers etc.

\* (XS-S1600)

\*\* (XS-S1300)

## Avant le montage

Une profondeur d'au moins 73 mm / 2 7/8 po (45 mm / 1 13/16 po)\* (46 mm / 1 13/16 po)\*\* est nécessaire pour effectuer le montage encastré. Mesurez la profondeur de l'emplacement où vous souhaitez monter le haut-parleur et assurez-vous que ce dernier ne gêne en rien les autres composants du véhicule. Prenez les points suivants en considération lors du choix de l'emplacement de montage :

- Assurez-vous qu'aucun objet ne fait obstacle à proximité de l'emplacement de montage sur la portière (avant ou arrière) ou sur la plage de custode où vous envisagez de monter le haut-parleur.
- Il est possible qu'un trou ait déjà été découpé dans le panneau intérieur de la portière (avant ou arrière) ou de la plage arrière. Dans ce cas, il vous suffit de modifier le panneau.
- Si vous envisagez de monter ce système de haut-parleur sur la portière (avant ou arrière), assurez-vous que les bornes, le cadre ou les aimants du haut-parleur ne sont pas en contact avec des pièces internes, telles que le mécanisme de la vitre de la portière (lorsque vous ouvrez ou fermez la vitre), etc.

Assurez-vous également que la grille du haut-parleur n'entre pas en contact avec des éléments internes, tels que les manivelles de lève-vitre, les poignées de portières, les repose-bras, les vide-poches, les lampes ou les sièges, etc.

- Si vous envisagez de monter ce système de haut-parleur sur la plage arrière, assurez-vous que les bornes, le cadre ou les aimants du haut-parleur n'entrent pas en contact avec des pièces internes du véhicule, telles que les ressorts à barre de torsion (lorsque vous ouvrez ou fermez le coffre), etc.

Assurez-vous également que la grille du haut-parleur n'entre pas en contact avec des éléments internes, tels que ceintures de sécurité, appuis-tête, feux de stop centraux, garnitures intérieures des essuie-glaces arrière, rideaux ou filtres à air, etc.

\* (XS-S1600)

\*\* (XS-S1300)

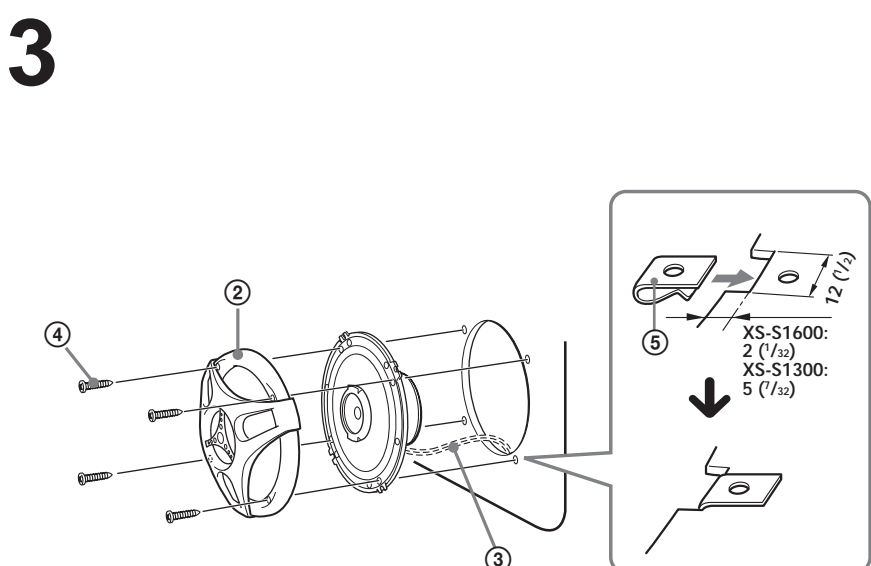
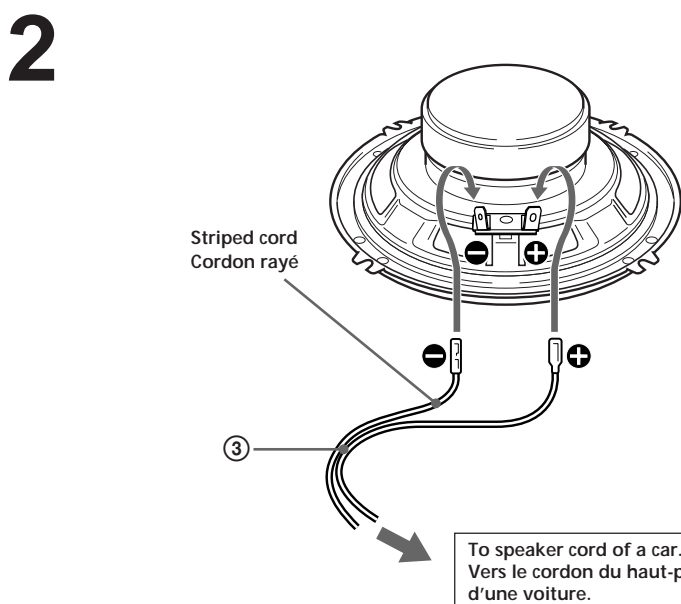
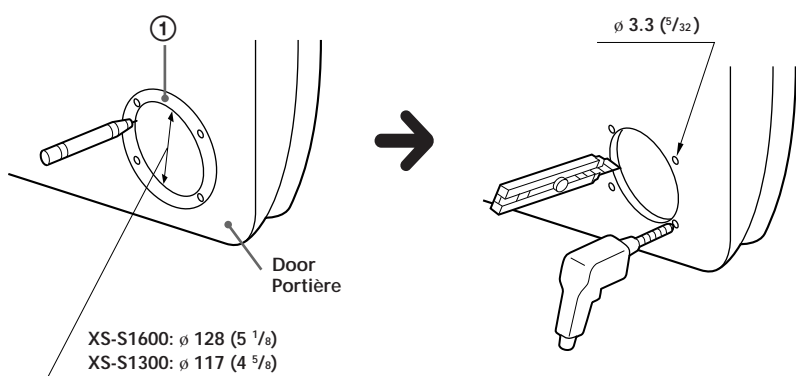
## Mounting from the car interior (Top mounting)/Montage depuis l'intérieur de l'habitacle (Montage par le haut)

### DOOR (FRONT/REAR)/PORTIÈRE (AVANT/ARRIÈRE) (XS-S1600, XS-S1300)

- 1** Mark the four bolt holes and make them 3.3 mm\* (5/32 in.) in diameter.  
Marquer les quatre orifices des boulons et percer des trous de 3,3 mm\* (5/32 po) de diamètre.

\* When using ⑤:  $\phi$  5 mm (7/32 in.)  
\* Si vous utilisez ⑤ :  $\phi$  5 mm (7/32 po)

Unit: mm (in.)  
Unité : mm (po)



### REAR TRAY/PLAGE DE CUSTODE (XS-S6900)

- 1** Mark the four bolt holes and make them 3.3 mm\* (5/32 in.) in diameter.  
Marquer les quatre orifices des boulons et percer des trous de 3,3 mm\* (5/32 po) de diamètre.

Unit: mm (in.)  
Unité : mm (po)

